

Aluminium-Fahnenmast mit Drehausleger 360° und Hissvorrichtung (Innenseilführung)

Bei den Auslegermasten ist ein Rotorträger auf den Langschlitten aufmontiert. Auf dem Rotorträger, der aus Kunststoff hergestellt ist, dreht der Rotor mit dem abnehmbaren Fahnenausleger. Sowohl der Rotor als auch das Auslegerrohr sind aus eloxiertem Aluminium gefertigt. Bei den Auslegermasten wird die Fahne um den obersten Karabiner am Bügel des Rotors eingehakt. Die übrigen Fahnenkarabiner werden in Fahnenketten befestigt, sodass die Fahne sich um das Mastrohr drehen kann. Zur Vermeidung des Aufsteigens der Fahne bei Böen wird das Fahnenstraffergewicht im untersten Fahnenkarabiner befestigt.

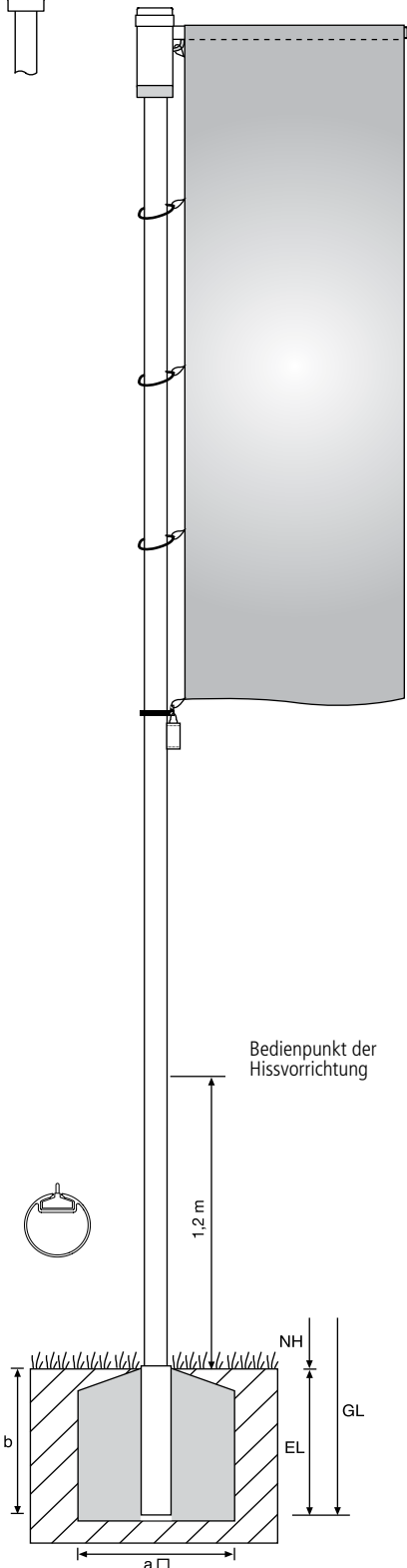
Lieferung: Komplett montiert und hissbereit

Fahnenausleger:

NH 6 m: fester Ausleger 125 cm

NH 7 und 8 m: Teleskop-Ausleger 100/160 cm

Lieferbare Nennhöhen: 6/7/8 m



| | | | |
|---------------------------------------------|-----------------------------------------------------------------------------------------|-----------|------|
| Werkstoff | EN AW-6082T6, silber eloxiert E6/EV1 | | |
| Nennhöhen (NH) m | 6 | 7 | 8 |
| Gesamtlänge (GL) m (bei Erdlänge 0,60 m) | 6,60 | 7,60 | 8,60 |
| Mastdurchmesser mm | 75 x 3, zylindrisch mit Nut | | |
| Max. Fahnengröße m | 1,20 x 3,00 | 1,50x4,00 | |
| Gewicht kg | 17 | 19 | 21 |
| Standsicherheit | beflaggt bis 8 Beaufort (74 km/h) Wind unbeflaggt nach DIN EN 1991-1-4/NA Windzone I | | |

Fundamentplan:

| Nennhöhe m (NH) | Abmessungen m | |
|--------------------|------------------|---|
| | a | b |

Masten Ø 75 mm

| | | |
|------|------|------|
| 6,00 | 0,60 | 0,80 |
| 7,00 | 0,65 | 0,80 |
| 8,00 | 0,70 | 0,80 |



Mastkappe mit Rotor,
Teleskopausleger



Bediengehäuse SFS
ZA75

Fahnenkonfektion

- Hohlraum im Ø 3 cm am oberen Tuchrand, beidseitig offen
- Fahnenkarabiner im Abstand von jeweils 1 m.

