



IKEA & ALDISPLAYS

A trustfull co-operation – since 1998



Main Products for IKEA: Outdoor Communication





Second part of the range: IKEA Indoor Communication





- Frame Agreement with INGKA Procurement for outdoor and indoor communication items
- IWAY-certificated longterm-supplier since 1998
- In Global webshop (being remodelled at the moment): about 200 signboards, billboards, lightboxes, flagpoles and trolley-garages & facade-lifter-systems
- In German iShop: about 130 different items (snap-frames, A-boards, brochure-stands, indoor-banner-systems and bannerprints, facade-lifter-systems, PPP panels for billboards, communication-stands etc.)
- Warehouse-Articles: wastebin-range (small, big, triplet of small)



Printing Products

Facade-banners netvinyl-mesh, knitted fabric (not the cheapest, but fast & high quality & production only on 5-mtrs-machines with less stitchings)

Indoor-Banners (frontlit, mesh, sandwich for double-sided, textile)

PPP - panels for billboards (on PS for about 2 years – cavity plate possible)

Self-adhesive foil – wallpaper – printing on wood, sheet-metall etc.



Special Example: Facade-Lifter-Systems





Special Example: Big Images / Aisle Banner





Special Example: Big Images / Aisle Banner





Special Example: Head-platform banner „Kopfpodestbanner“



Special Example: Cash overdrawer



...einfach den Kassen-Überzieher nehmen



...über die Absperrbügel ziehen
(das Stretch-Material ist dehnbar)



...und nach links und rechts glatt ziehen



...wenn die Kasse geöffnet wird:
Überzieher einfach zu einer Seite
zusammenschieben.

Mehr Informationen unter [IKEA.de/Selbstabholung](https://www.IKEA.de/Selbstabholung)

Online kaufen & selbst abholen
Mehr Informationen unter [IKEA.de/Selbstabholung](https://www.IKEA.de/Selbstabholung)

Nur Notausgang!
Nutze bitte eine geöffnete Kasse.

VORDER- und RÜCK-
SEITE Motiv gleich

Bitte benutze eine geöffnete Kasse!

600 x 530mm

1500 x 530mm

2700 x 500mm

2900 x 500mm

ALDISPLAYS

ALDISPLAYS GmbH
Paul-Henri-Spaak-Straße 17 - 19
D-51069 Köln

Tel.: +49(0)221-968 448-0
Internet: www.aldisplays.de

Special Example: Wastebin Range (central stock item)

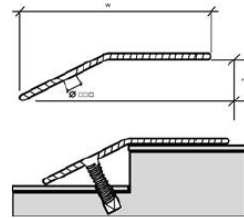
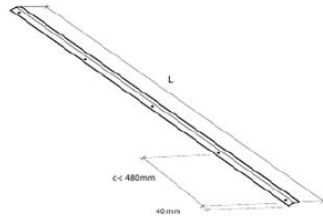


Special Example: Floor Edging Strips (3 profiles, 4 corners)

PRODUCT FACT SHEET
IKEA INDIRECT MATERIAL & SERVICES

Building Related
Flooring
Floor Cover Strip

**FLOOR EDGING STRIP L2000 W64 H10MM
STEEL**



Outgoing

ITEM NO
32896

DESCRIPTION
FLOOR EDGING STRIP L2000 W64 H10MM STEEL



Special Example: Bed-Display

Old model (2015)



New model (2019)



Adaption for France (2019):



Special Example: Electrical Winches



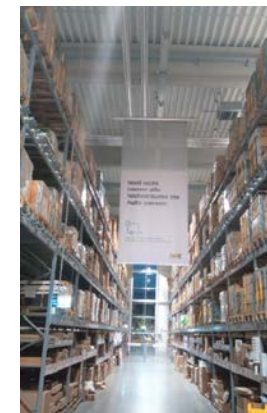
Funkfernbedienung
Zum manuellen Auf- und Ablassen der Banner in der SB-Halle.



Zeitschaltuhr auf Funkbasis
Zum automatischen Auf- und Ablassen der Banner in der SB-Halle.



Variante 1





ALDISPLAYS®

Creative Displaysysteme aus einer Hand - seit 1995

Standard items: Snap-Frames, A-Boards

ALDISPLAYS® Klapprahmen aus hochwertigem Aluminium zur Präsentation Ihrer Werbeplake.
Die praktische Lösung für den einfachen und schnellen Werbeplatekwechsel.

Ausführung:
mit stabiler Polystyrol-Rückwand und eingeleiteter Antireflexschuttfolie für die vordere Plakat-
abdeckung; 4 Lochbohrungen im Unterprofil
für die einfache Wandmontage.

Profil:
24er und 25er Profil Gehrung, silber eloxiert

Formate:
siehe unten

Verpackungseinheit:
A4 und A3: zu 10 Stück sammelverpackt,
andere Formate zu 5 Stück sammelverpackt

Lieferzeit:
ab Lager, Zwischenverkauf vorbehalten

Zahlung:
30 Tage netto, zzgl. MwSt. und Versandkosten

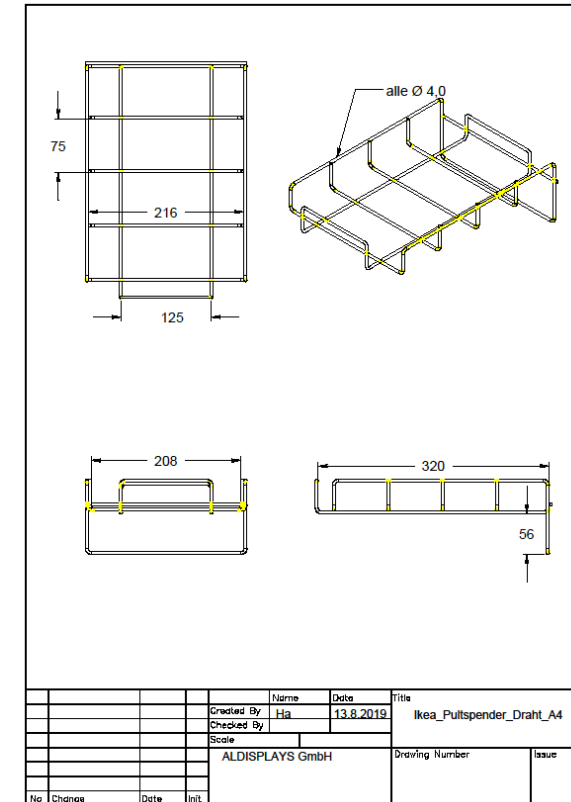
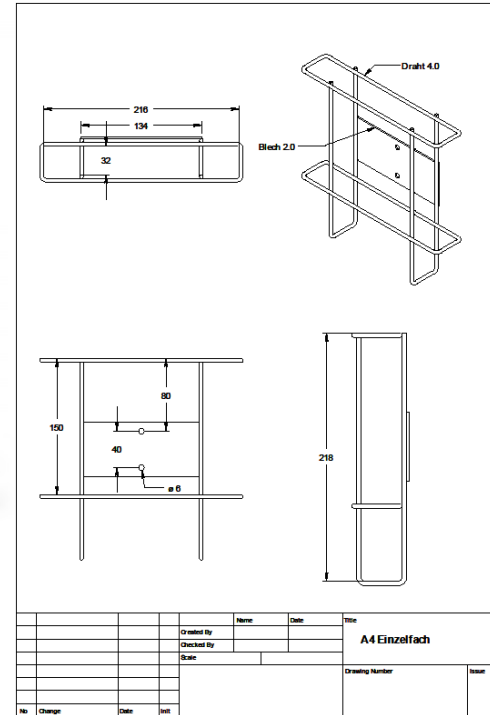
Kontakt:
ALDISPLAYS® GmbH
Paul-Henri-Spaak-Straße 17 - 19
D-51069 Köln
Tel.: +49(0)221-968 448-0
Fax: +49(0)221-968 448-88
E-Mail: info@aldisplays.de
Web: www.aldisplays.de



Anwendungsbeispiel: Klapprahmen DIN A4 „Family Card“



Special Example: brochure holder (acrylic / wire)





... website will be developed!

For requests, please contact:

heribert.hoeck@aldisplays.de (signboard-projects)

oliver.post@aldisplays.de (standard-signboards)

rolf.goepfert@aldisplays.de (iShop-items)